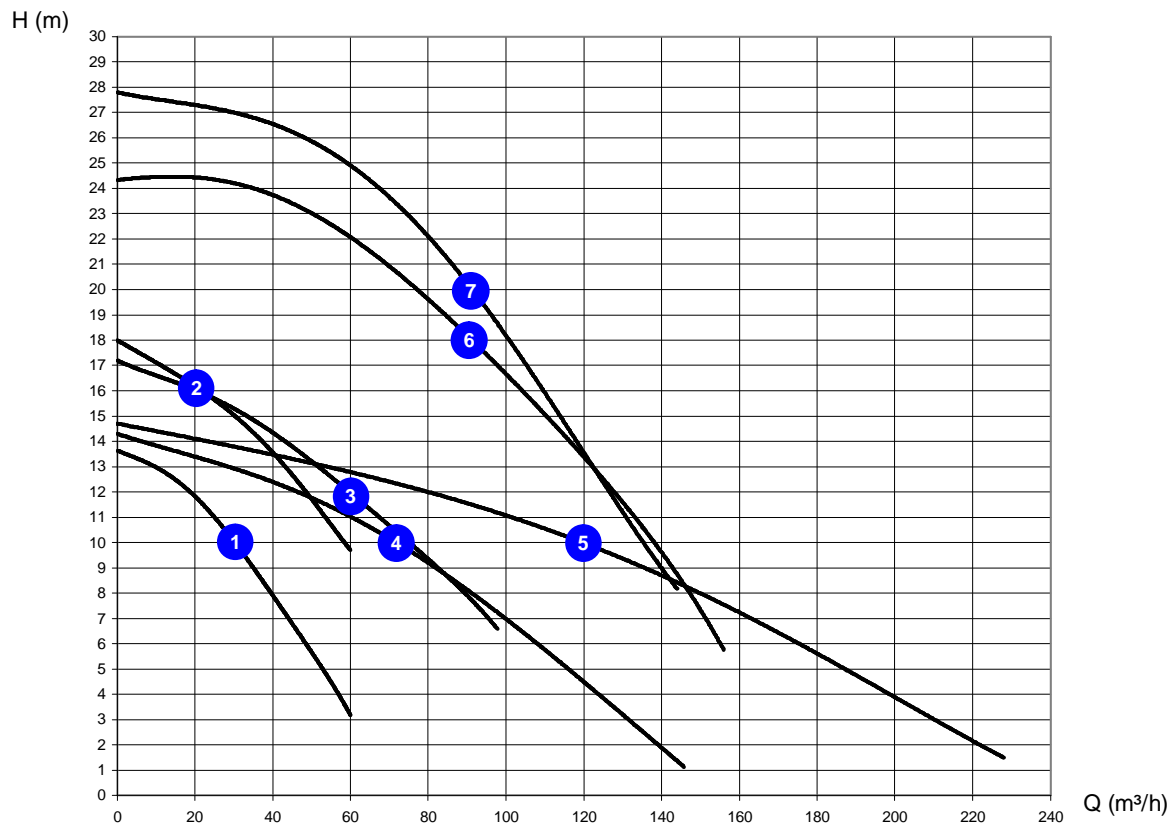


Toyo

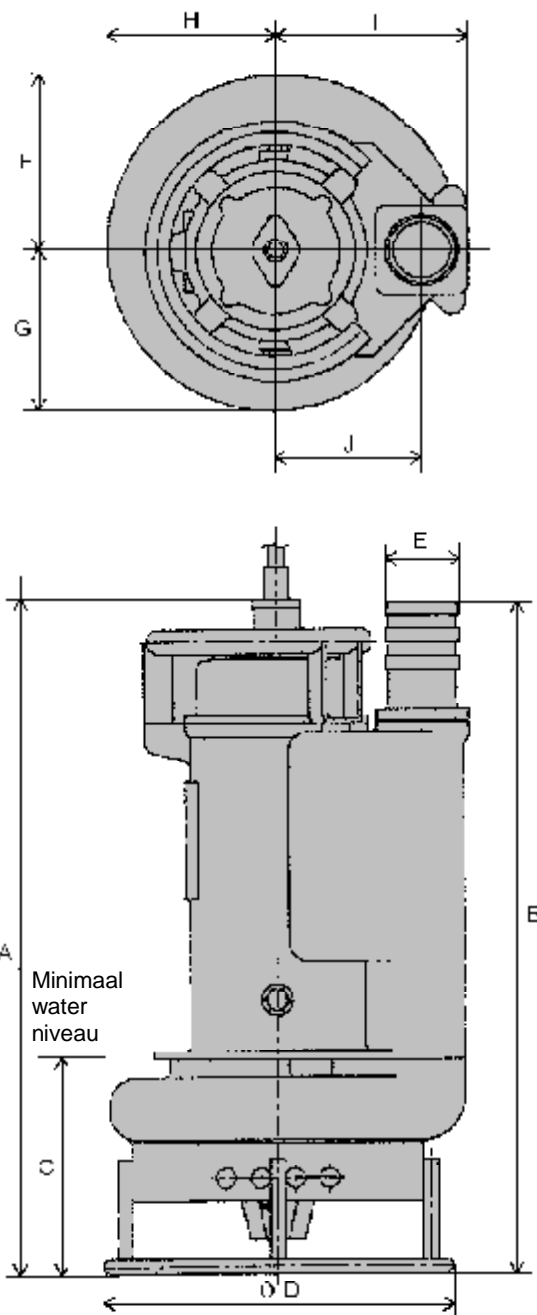
Slijtvaste onderwaterpompen met woelkop

TECHNISCHE FICHE
GR POMPEN

Capaciteitscurven



No.	Type	Doorlaat (") (mm)	Capaciteit (m ³ /h)	Opvoer- hoogte (m)	Doorgang (mm)	Vermogen (kW)	Toerental (1/min) 50Hz	Stroom (A) 400V	Elekt. kabel	Gewicht (kg)
1	GR 3	3	80	30	10	2,2	1425	5,5	4x6mm ²	115
2	GR 5	3	80	30	15	3,7	1445	8,5	4x6mm ²	135
3	GR 7,5	4	100	60	12	5,5	1425	11	4x6mm ²	145
4	GR 10-100	4	100	72	10	7,5	1435	15	4x6mm ²	180
5	GR 10	6	150	120	10	7,5	1435	15	4x6mm ²	180
6	GR 15	4	100	90	18	11	1445	23	4x10mm ²	270
7	GR 15H	4	100	90	20	11	1445	23	4x10mm ²	270



AFMETINGEN		A	B	C	D	E	F	G	H	I	J
1	GR 3	677	673	235	384	80	195	175	185	210	160
2	GR 5	742	738	235	384	80	195	175	185	210	160
3	GR 7,5	757	760	250	396	100	213	188	200	225	170
4	GR 10-100	800	843	250	396	100	250	200	225	275	195
5	GR 10	800	843	250	396	150	250	200	225	275	195
6	GR 15	890	823	280	488	100	254	240	242	272	215
7	GR 15H	890	823	280	488	100	254	240	242	272	215

TECHNISCHE INFORMATIE

Toyo

• Ontwerp:

De GR serie TOYO dompelpompen met woelkop zijn speciaal ontworpen voor het verpompen van water met een hoge concentratie aan vaste en schurende bestanddelen.

Deze centrifugaalpomp is uitgevoerd met een halfopen waaier. Aan de onderzijde van de waaier is de uniek vormgegeven woelkop gemonteerd. De roterende beweging van deze woelkop brengt de bestanddelen in de vloeistof in suspensie en mengt deze tot een homogeen medium. De GR pompen zijn in staat om ononderbroken zware vloeistoffen met een dichtheid van 1,15 kg/dm³ te pompen.

De robuuste constructie - in perfect aangepaste materialen en met een zorgvuldig uitgedachte vormgeving - waarborgt een uitstekende weerstand tegen het afslijpen evenals een lange levensduur en economisch gebruik. De waaier, slijtplaten en woelkop zijn gegoten uit 24 tot 28 % chroomstaal.

De bijzonder korte, zwaar gedimensioneerde en sterk gelagerde motoras is ontworpen voor zware toepassingen. Samen met een dubbele mechanische dichting, die in een oliebad werkt, biedt deze constructie zekerheid voor een perfecte asafdichting.

Het axiale wegstromen van de gepompte vloeistof maakt het mogelijk om de buitendiameter van het geheel van pomp en persleidingen voor evacuatie te verminderen.

De afkoeling van de elektrische motor van klasse F gebeurt door het omringende milieu.

De controle op de goede werking van de pomp en het onderhoud zijn gemakkelijk.

Het regelen van de slijtplaat laat toe het hydraulische rendement van de pomp te optimaliseren.

De GR pompen worden standaard uitgerust met een thermische bescherming.

• Werkingscondities:

De concentratie in vaste delen van de te pompen vloeistof kan gaan tot 30 % in gewicht, de doormeter van de verpompte delen tot 35 mm, de maximale mediumtemperatuur tot 60°C, en de pH waarde tussen 4 en 9,5. De maximale werkdiepte bedraagt 30 m.



• Benodigde elektrische voeding* :

Pumptype	Vermogen kVA	Stroomsterkte 400 V
GR 3	6	5.5
GR 5	12	8.5
GR 7.5	15	11
GR 10-100	20	15
GR 10	20	15
GR 15	30	23
GR 15H	30	23

* Deze inlichtingen worden enkel ter informatie verstrekt.

• Voedingskabel :

Kabeltype HO7RN-F.

De gebruikte kabel moet overeenstemmen met de karakteristieken vermeld in onderstaande tabel.

Pomptype	Sectie	Uitwendige diam. (mm)	Max. lengte (m) 400V
GR 3	4 x 6 mm ²	19	500
GR 5	4 x 6 mm ²	19	340
GR 7.5	4 x 6 mm ²	19	260
GR 10-100	4 x 6 mm ²	19	190
GR 10	4 x 6 mm ²	19	190
GR 15	4 x 10 mm ²	23	180
GR 15H	4 x 10 mm ²	23	180

• Besturingskast :

Voor de GR pompen van 1 tot 10 Pk, stellen wij het gebruik van een besturingskast met een rechtstreeks startstelsel voor.

Voor de GR pompen van 15 Pk, stellen wij het gebruik van een besturingskast met een statorisch startstelsel voor.

TOYO PUMPS EUROPE

Parc Industriel Sud - Zone II
Rue de l'Industrie 41 - BE - 1400 Nivelles - Belgium
Tel. : +32(0)67 64 55 37 - Fax : +32(0)67 64 55 31
E-mail : sales@toyopumpseurope.com
Website : www.toyopumpseurope.com