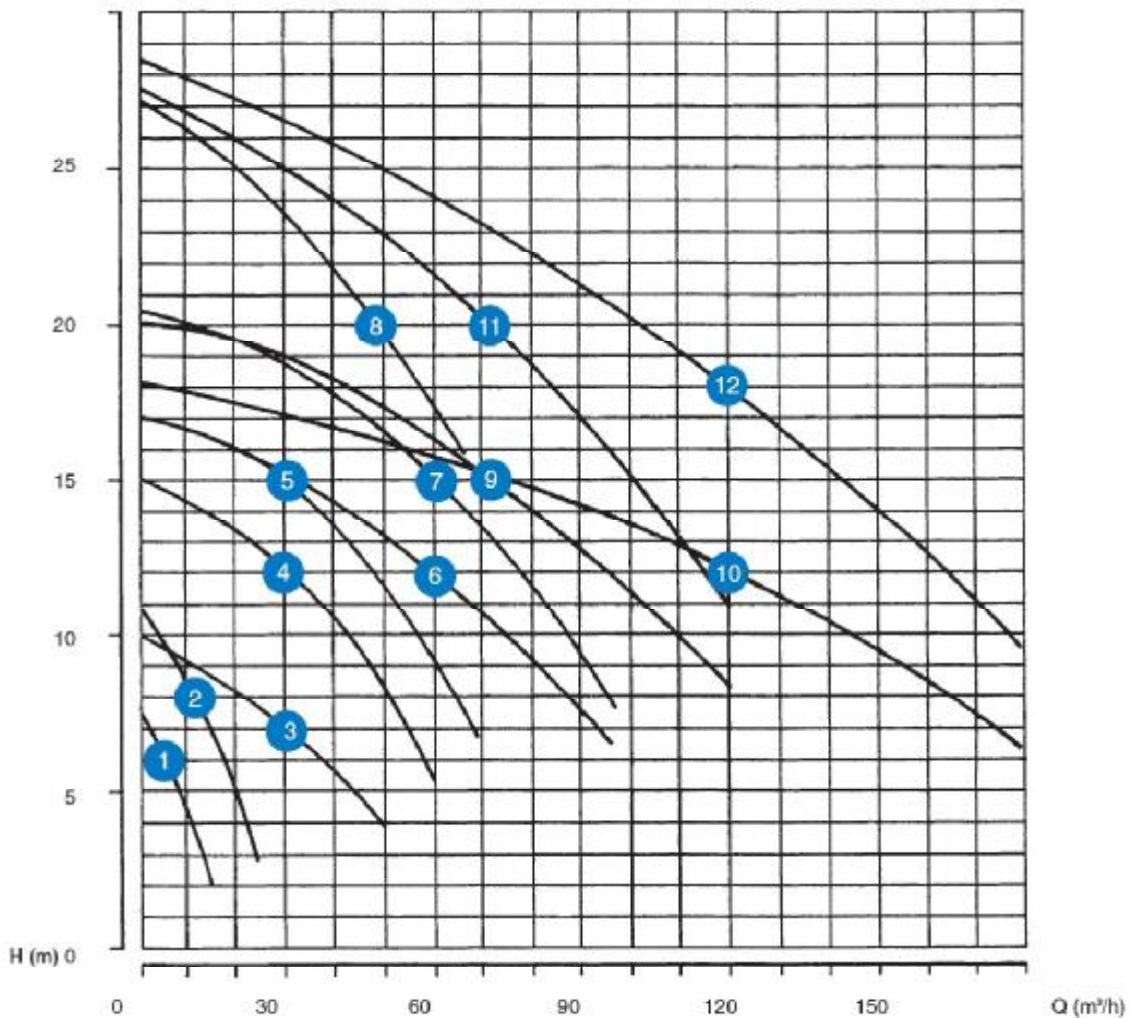


# Toyo

**Slijtvaste onderwaterpompen met woelkop**

**TECHNISCHE FICHE  
ET POMPEN**

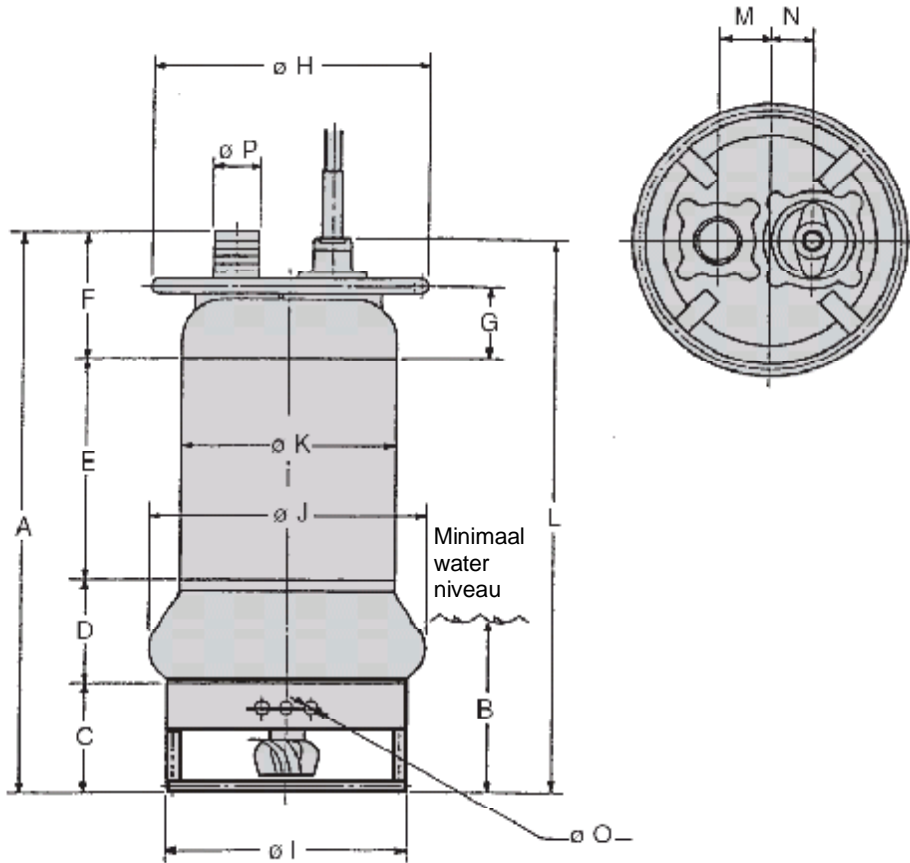
Capaciteitscurven



| No. | Type    | Doorlaat<br>(") (mm) | Capaciteit<br>(m <sup>3</sup> /h) | Opvoer-<br>hoogte<br>(m) | Doorgang<br>(mm) | Vermogen<br>(kW) | Toerental<br>(1/min)<br>50Hz | Stroom<br>(A)<br>400V | Elekt.<br>kabel     | Gewicht<br>(kg) |
|-----|---------|----------------------|-----------------------------------|--------------------------|------------------|------------------|------------------------------|-----------------------|---------------------|-----------------|
| 1   | ET 1    | 2 50                 | 6                                 | 6                        | 10               | 0.75             | 1415                         | 2.2                   | 4x6mm <sup>2</sup>  | 90              |
| 2   | ET 2    | 2 50                 | 12                                | 8                        | 10               | 1.5              | 1430                         | 3.5                   | 4x6mm <sup>2</sup>  | 95              |
| 3   | ET 3    | 3 80                 | 30                                | 7                        | 20               | 2.2              | 1430                         | 5.0                   | 4x6mm <sup>2</sup>  | 145             |
| 4   | ET 5    | 3 80                 | 30                                | 12                       | 20               | 3.7              | 1430                         | 8.3                   | 4x6mm <sup>2</sup>  | 165             |
| 5   | ET 7.5  | 3 80                 | 30                                | 15                       | 25               | 5.5              | 1445                         | 11.8                  | 4x10mm <sup>2</sup> | 195             |
| 6   | ET 7.5B | 4 100                | 60                                | 12                       | 25               | 5.5              | 1445                         | 11.8                  | 4x10mm <sup>2</sup> | 195             |
| 7   | ET 10   | 4 100                | 60                                | 15                       | 25               | 7.5              | 1445                         | 16.3                  | 4x10mm <sup>2</sup> | 215             |
| 8   | ET 10H  | 4 100                | 48                                | 20                       | 14               | 7.5              | 1445                         | 16.3                  | 4x10mm <sup>2</sup> | 225             |
| 9   | ET 15   | 4 100                | 72                                | 15                       | 30               | 11               | 1420                         | 23.0                  | 4x10mm <sup>2</sup> | 300             |
| 10  | ET 15B  | 6 150                | 120                               | 12                       | 30               | 11               | 1420                         | 23.0                  | 4x10mm <sup>2</sup> | 300             |
| 11  | ET 20   | 4 100                | 72                                | 20                       | 30               | 15               | 1445                         | 31.0                  | 4x10mm <sup>2</sup> | 320             |
| 12  | ET 20B  | 6 150                | 120                               | 18                       | 30               | 15               | 1420                         | 31.0                  | 4x10mm <sup>2</sup> | 320             |

# AFMETINGEN

**Toyo**



| AFMETINGEN | A    | B   | C   | D   | E   | F   | G   | H   | I   | J   | K   | L    | M   | N   | O  | P   |
|------------|------|-----|-----|-----|-----|-----|-----|-----|-----|-----|-----|------|-----|-----|----|-----|
| 1 ET 1     | 658  | 190 | 120 | 130 | 230 | 178 | 106 | 310 | 280 | 310 | 255 | 660  | 75  | 40  | 10 | 50  |
| 2 ET 2     | 688  | 190 | 120 | 130 | 260 | 178 | 106 | 310 | 280 | 310 | 255 | 690  | 75  | 40  | 10 | 50  |
| 3 ET 3     | 798  | 245 | 145 | 170 | 280 | 203 | 111 | 360 | 320 | 360 | 300 | 785  | 80  | 55  | 20 | 80  |
| 4 ET 5     | 853  | 245 | 145 | 170 | 335 | 203 | 111 | 360 | 320 | 360 | 300 | 840  | 80  | 55  | 20 | 80  |
| 5 ET 7.5   | 863  | 265 | 165 | 170 | 320 | 208 | 119 | 440 | 380 | 440 | 340 | 850  | 85  | 70  | 25 | 80  |
| 6 ET 7.5B  | 883  | 265 | 165 | 170 | 320 | 228 | 119 | 440 | 380 | 440 | 340 | 850  | 85  | 70  | 25 | 100 |
| 7 ET 10    | 923  | 265 | 165 | 170 | 360 | 228 | 119 | 440 | 380 | 440 | 340 | 890  | 85  | 70  | 25 | 100 |
| 8 ET 10H   | 923  | 265 | 165 | 170 | 360 | 228 | 119 | 440 | 440 | 450 | 340 | 890  | 85  | 70  | 14 | 100 |
| 9 ET 15    | 1033 | 350 | 215 | 225 | 345 | 248 | 129 | 500 | 420 | 500 | 410 | 1020 | 100 | 100 | 30 | 100 |
| 10 ET 15B  | 1063 | 350 | 215 | 225 | 345 | 278 | 129 | 500 | 420 | 500 | 410 | 1020 | 100 | 100 | 30 | 150 |
| 11 ET 20   | 1078 | 350 | 215 | 225 | 390 | 248 | 129 | 500 | 420 | 500 | 410 | 1065 | 100 | 100 | 30 | 100 |
| 12 ET 20B  | 1108 | 350 | 215 | 225 | 390 | 278 | 129 | 500 | 420 | 500 | 410 | 1065 | 100 | 100 | 30 | 150 |

## TECHNISCHE INFORMATIE

**Toyo**

### • Ontwerp :

De ET - serie TOYO pompompen met woelkop zijn speciaal ontworpen voor het verpompen van water met een hoge concentratie aan vaste en schurende bestanddelen.

Het betreft hier een centrifugaalpompe met halfopen waaier waarvan het concept een woelkop met een unieke vorm integreert. De roterende beweging van deze woelkop brengt de bestanddelen in de vloeistof in suspensie en mengt deze tot een homogeen te pompen medium. Vloeistoffen met een hoge concentratie aan vaste bestanddelen kunnen aldus continu verpompt worden.

Een robuuste constructie met zorgvuldig uitgedachte vormgeving, vervaardigd uit een hoogwaardige materiaal kwaliteit maakt de pompen bijzonder geschikt voor toepassingen onder de meest zware bedrijfsomstandigheden. Dit zijn eigenschappen die een lange levensduur en een economisch gebruik waarborgen. De waaier, slijtplaat en woelkop zijn vervaardigd uit 24 - 28% chroomstaal.

De bijzonder korte, sterk uitgelegde en zwaar gelagerde motoras is gebouwd voor zware toepassingen. Samen met een dubbele mechanische dichting, die in een oliebad werkt, biedt deze constructie zekerheid op een perfecte aasafdichting.

De axiale afvoer van de pomp verzekert de koeling van de klasse F motor, wat tevens een gedeeltelijke onderdempeling van de pomp toelaat. Een dergelijk ontwerp vermindert eveneens de uitwendige afmetingen van het geheel van pomp met persleiding.

Het onderhoud van TOYO pompen is eenvoudig. Een simpele bijstelling van de onderste slijtplaat handhaaft de optimale prestaties.

De ET pompen worden uitgerust, als standaard, met een thermische bescherming.

### • Werkingscondities :

De concentratie in vaste delen van de te pompen vloeistof kan gaan tot 50 % in gewicht, de doormeter van de verpompte delen tot 30 mm, de maximale mediumtemperatuur is standaard tot 60°C en 80°C bij speciale versies, en de pH waarde tussen 4 en 9,5. De maximale werkdiepte bedraagt 30 m.



### • Benodigde elektrische voeding \* :

| Pumptype | Vermogen kVA | Stroomsterkte 400 V |
|----------|--------------|---------------------|
| ET 1     | 3            | 2.2                 |
| ET 2     | 5            | 3.5                 |
| ET 3     | 6            | 5.0                 |
| ET 5     | 12           | 8.3                 |
| ET 7.5/B | 15           | 11.8                |
| ET 10/H  | 20           | 16.3                |
| ET 15/B  | 30           | 23.0                |
| ET 20/B  | 40           | 31.0                |

\* Deze inlichtingen worden enkel ter informatie verstrekt.

### • Voedingskabel :

Kabeltype HO7RN-F.

De gebruikte kabel moet overeenstemmen met de karakteristieken vermeld in onderstaande tabel.

| Pomptype | Sectie                 | Uitwendige diam. (mm) | Max. lengte (m) 400V |
|----------|------------------------|-----------------------|----------------------|
| ET 1     | 4 x 6 mm <sup>2</sup>  | 19                    | 700                  |
| ET 2     | 4 x 6 mm <sup>2</sup>  | 19                    | 600                  |
| ET 3     | 4 x 6 mm <sup>2</sup>  | 19                    | 500                  |
| ET 5     | 4 x 6 mm <sup>2</sup>  | 19                    | 350                  |
| ET 7.5/B | 4 x 10 mm <sup>2</sup> | 23                    | 350                  |
| ET 10/H  | 4 x 10 mm <sup>2</sup> | 23                    | 250                  |
| ET 15/B  | 4 x 10 mm <sup>2</sup> | 23                    | 180                  |
| ET 20/B  | 4 x 10 mm <sup>2</sup> | 23                    | 120                  |

### • Besturingskast :

Voor de ET pompen van 1 tot 10 Pk, stellen wij het gebruik van een besturingskast met een rechtstreeks startstelsel voor.

Voor de ET pompen vanaf 15 Pk, stellen wij het gebruik van een besturingskast met een statorisch startstelsel voor.

## TOYO PUMPS EUROPE

Parc Industriel Sud - Zone II  
Rue de l'Industrie 41 - BE - 1400 Nivelles - Belgium  
Tel. : +32(0)67 64 55 37 - Fax : +32(0)67 64 55 31  
E-mail : [sales@toyopumpseurope.com](mailto:sales@toyopumpseurope.com)  
Website : [www.toyopumpseurope.com](http://www.toyopumpseurope.com)