

# Toyo

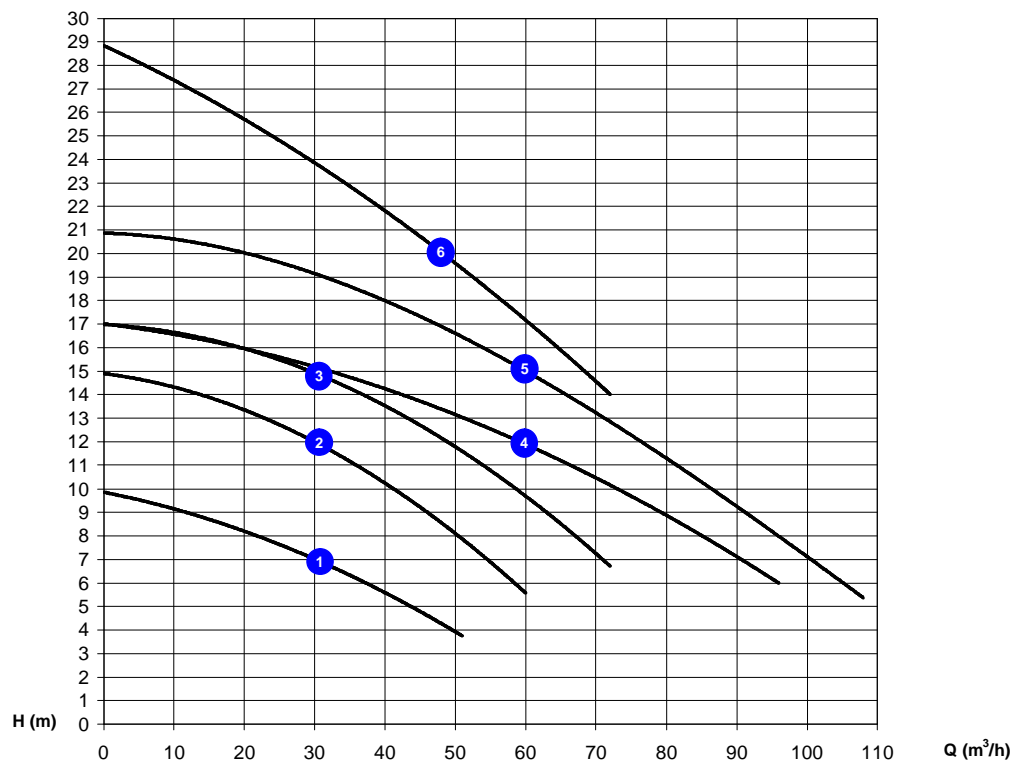
**Slijtvaste onderwaterpompen met woelkop**

---

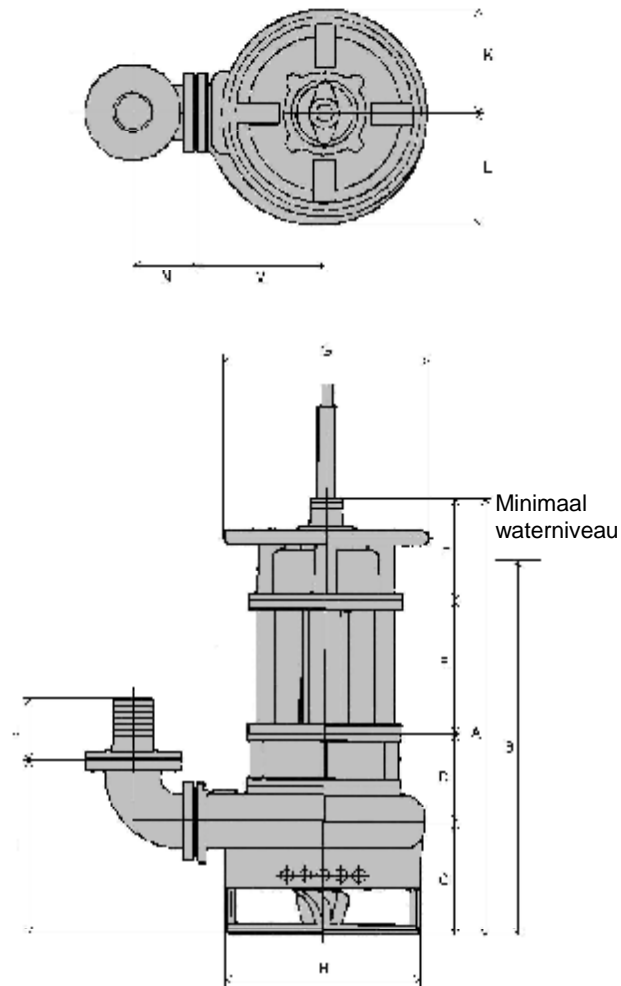
**TECHNISCHE FICHE  
DP 3~10PK POMPEN**

---

### Capaciteitscurven



No.	Type	Doorlaat (") (mm)	Capaciteit (m³/h)	Opvoerhoogte (m)	Doorgang (mm)	Vermogen (kW)	Toerental (1/min) 50Hz	Stroom (A) 400V	Elekt. kabel	Gewicht (kg)
1	DP 3	3 80	30	7	20	2.2	1430	5.0	4x6mm²	145
2	DP 5	3 80	30	12	20	3.7	1430	8.3	4x6mm²	165
3	DP 7.5	3 80	30	15	25	5.5	1445	11.8	4x10mm²	195
4	DP 7.5B	4 100	60	12	25	5.5	1445	11.8	4x10mm²	195
5	DP 10	4 100	60	15	25	7.5	1445	16.3	4x10mm²	215
6	DP 10H	4 100	48	20	14	7.5	1445	16.3	4x10mm²	225



AFMETINGEN	A	B	C	D	E	F	G	H	I	J	K	L	M	N
1 DP 3	785	680	200	160	235	190	360	320	320	115	180	190	240	123
2 DP 5	840	700	200	160	290	190	360	320	320	115	180	190	240	123
3 DP 7.5	850	700	220	170	260	200	400	380	340	115	200	215	250	123
4 DP 7.5B	850	700	225	165	260	200	400	380	385	143	200	225	250	163
5 DP 10	890	740	225	165	300	200	400	380	385	143	200	225	250	163
6 DP 10H	890	740	225	165	300	200	400	440	385	143	230	255	280	163

## TECHNISCHE INFORMATIE

**Toyo**

### • Ontwerp :

De DP serie TOYO pompelpompen met woelkop zijn speciaal ontworpen voor het verpompen van water met een hoge concentratie aan vaste en schurende bestanddelen.

Het betreft hier een centrifugaalpomp met halfopen waaier waarvan het concept een woelkop met een unieke vorm integreert. De roterende beweging van deze woelkop brengt de bestanddelen in de vloeistof in suspensie en mengt deze tot een homogeen te pompen medium. Vloeistoffen met een hoge concentratie aan vaste bestanddelen kunnen aldus continu verpompt worden.

Een robuuste constructie vervaardigd uit uiterst duurzame materialen en een zorgvuldig bestudeerde vormgeving, samen met een motor die aan geringe snelheid draait, maakt de pomp bijzonder slijtvast en geven haar het vereiste gewicht en een belangrijke koppel. Dit zijn eigenschappen die een lange levensduur en een economisch gebruik waarborgen.

De waaier, slijtplaat en woelkop zijn vervaardigd uit 24 - 28 % chroomstaal.

De bijzonder korte, sterk uitgelegde en zwaar gelagerde motoras is gebouwd voor zware toepassingen. Samen met een mechanische dichting, die in een oliebad werkt, biedt deze constructie zekerheid op een perfecte asafdichting.

Het onderhoud van TOYO pompen is eenvoudig. Een simpele bijstelling van de onderste slijtplaat handhaaft optimale prestaties.

De koeling van de krachtige elektrische klasse F motor wordt gewaarborgd door de omringende vloeistof.

De DP3-10Pk pompen worden uitgerust, als standaard, met een thermische bescherming. Ze zijn leverbaar in verschillende legeringen evenals in versies voor hoge temperaturen.

### • Werkingscondities :

De concentratie in vaste delen van de te pompen vloeistof kan gaan tot 50% in gewicht, de doormeter van de verpompte delen tot 25 mm, de maximale mediumtemperatuur is standaard tot 60°C en 80°C bij speciale versies, en de pH waarde tussen 4 en 9,5. De maximale werkdiepte bedraagt 30 m.



### • Benodigde elektrische voeding \* :

Pomptype	Vermogen kVA	Stroomsterkte 400V
DP 3	6	5.0
DP 5	12	8.3
DP 7.5/B	15	11.8
DP 10/H	20	16.3

\* Deze inlichtingen worden enkel ter informatie verstrekt.

### • Voedingskabel :

Kabeltype HO7RN-F.

De gebruikte kabel moet overeenstemmen met de karakteristieken vermeld in onderstaande tabel.

Pomptype	Sectie	Uitwendige diam. (mm)	Max. lengte (m) 400V
DP 3	4 x 6 mm <sup>2</sup>	19	500
DP 5	4 x 6 mm <sup>2</sup>	19	350
DP 7.5/B	4 x 10 mm <sup>2</sup>	23	350
DP 10/H	4 x 10 mm <sup>2</sup>	23	250

### • Besturingskast :

Voor DP3-10Pk pompen, stellen wij het gebruik van een besturingskast met een rechtstreeks startsysteem voor.

## TOYO PUMPS EUROPE

Parc Industriel Sud - Zone II  
Rue de l'Industrie 41 - BE - 1400 Nivelles - Belgium  
Tel. : +32(0)67 64 55 37 - Fax : +32(0)67 64 55 31  
E-mail : [sales@toyopumpseurope.com](mailto:sales@toyopumpseurope.com)  
Website : [www.toyopumpseurope.com](http://www.toyopumpseurope.com)