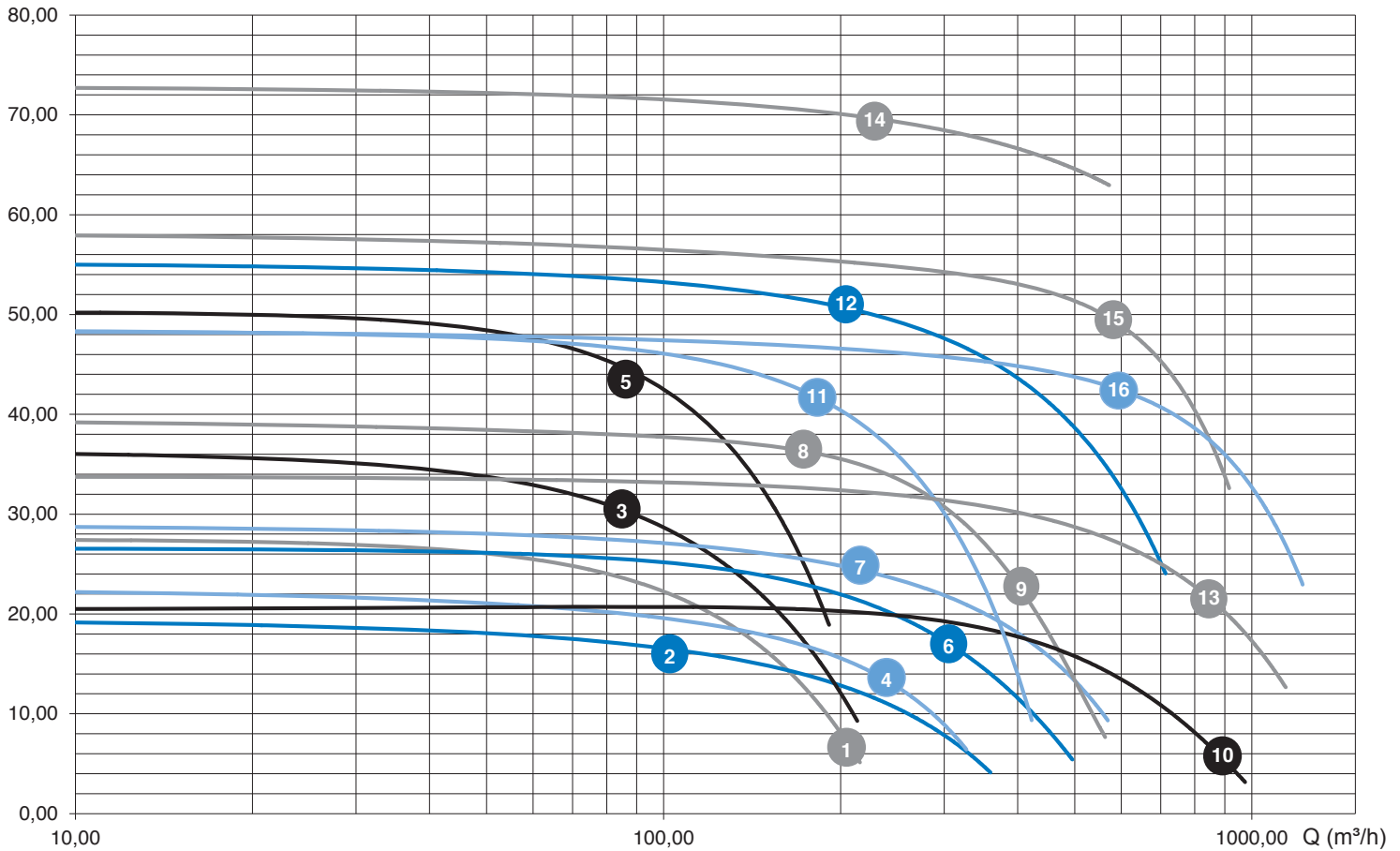


Toyoyo

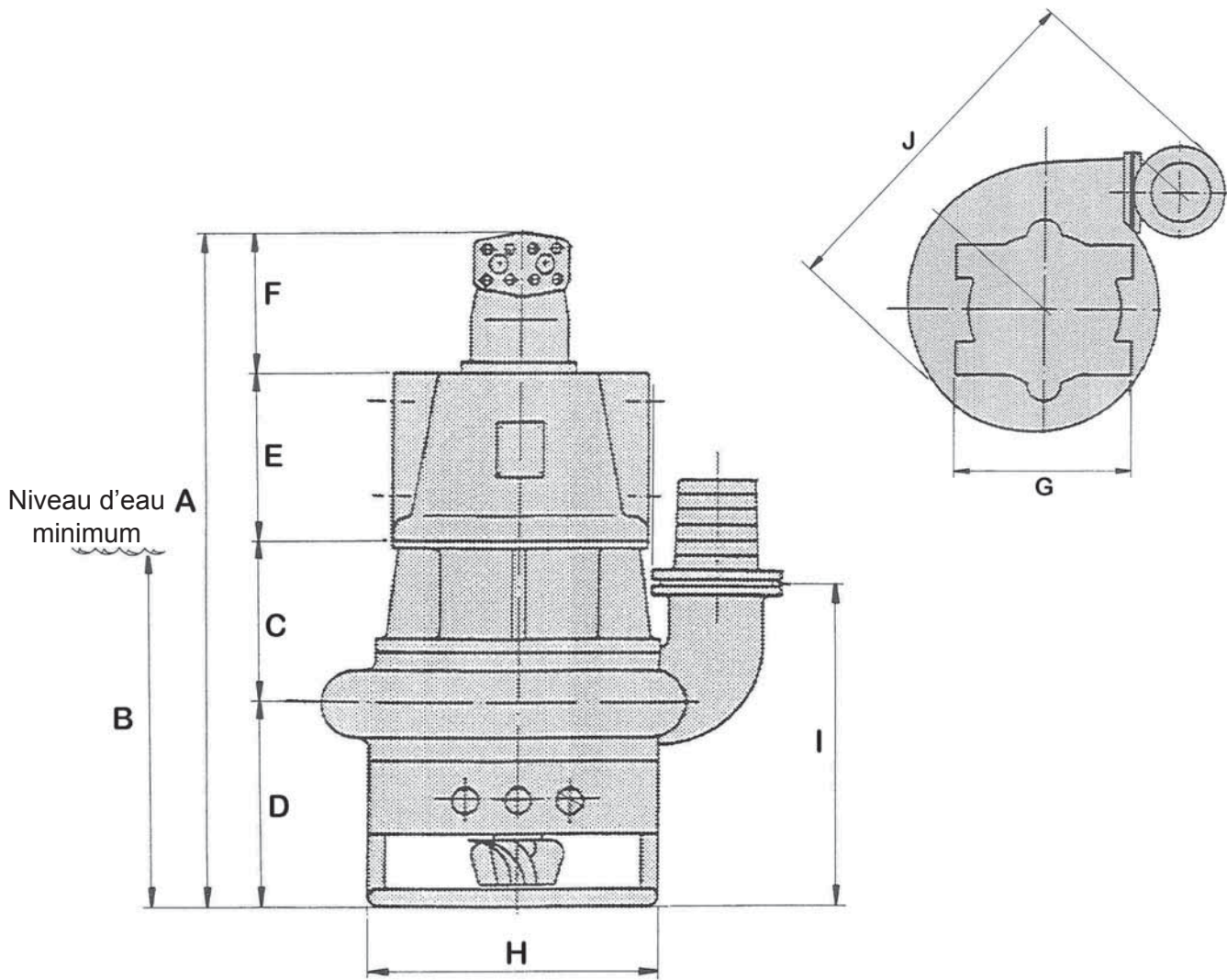
Slijtvaste onderwater pompen

**TECHNISCHE FICHE
DPH POMPEN**

Capaciteitscurven



No.	Type	Doorlaat (") (mm)	Capaciteit (m³/h)	Opvoer- hoogte (m)	Doorgang (mm)	Vermogen (kW)	Toerental (1/min)	Motor- capaciteit (l/min)	Druk (bar)	Gewicht (kg)	
1	DPH 25	4	100	108	22	35	18.5	1150	45	250	360
2	DPH 25B	6	150	223	12	60	18.5	1150	45	250	380
3	DPH 35	4	100	107	28	35	25.5	1150	67	250	385
4	DPH 35B	6	150	228	14	60	25.5	1150	67	250	405
5	DPH 50	4	100	106	42	35	38	1150	90	250	590
6	DPH 50B	6	150	227	21	60	38	1150	90	250	570
7	DPH 65B	8	200	427	17	40	47	1150	127	250	580
8	DPH 80	6	150	225	35	60	59	1150	127	250	660
9	DPH 80B	8	200	422	21	60	59	1150	127	250	680
10	DPH 80BL	10	250	845	7	100	59	1150	127	250	930
11	DPH 80H	6	150	225	39	40	59	1150	127	250	950
12	DPH 175B	8	200	428	43	60	129	880	320	300	1800
13	DPH 175BL	10	250	856	21	100	129	880	320	300	2200
14	DPH 300	8	200	496	65	120	220	750	386	300	2900
15	DPH 300L	8	200	610	49	120	220	750	386	300	2900
16	DPH 300B	10	250	915	36	120	220	750	386	300	2940



AFMETINGEN (mm)		A	B	C	D	E	F	G	H	I	J
1	DPH 25	1087	500	350	260	280	197	300	445	500	750
2	DPH 25B	1087	560	330	280	280	197	300	445	560	841
3	DPH 35	1104	495	345	265	280	214	300	515	495	825
4	DPH 35B	1104	560	330	280	280	214	300	445	560	841
5	DPH 50	1165	515	365	280	280	240	360	635	515	910
6	DPH 50B	1165	580	350	295	280	240	360	510	580	955
7	DPH 65B	1189	580	350	295	280	264	360	510	600	1010
8	DPH 80	1274	635	405	325	280	264	360	560	635	1020
9	DPH 80B	1274	635	405	325	280	264	360	560	655	1065
10	DPH 80BL	1349	760	462.5	342.5	280	264	360	560	762.5	1350
11	DPH 80H	1279	650	420	315	280	264	360	660	650	1094
12	DPH 175B	1810	695	445	415	600	350	520	760	695	1570
13	DPH 175BL	1993	840	540.5	502.5	600	350	520	820	840.5	1645
14	DPH 300	2270	940	640	634	600	396	520	1010	940	1610
15	DPH 300L	2330	970	640	634	600	396	520	1010	940	1610
16	DPH 300B	2330	970	670	664	600	396	520	1010	970	1695

• ONTWERP :

De DPH serie TOYO dompelpompen met woelkop zijn speciaal ontworpen voor het verpompen van vloeistoffen met een uiterst hoge concentratie aan vaste en schurende bestanddelen.

Het betreft hier een centrifugaalpomp met gesloten waaier waarvan het concept een woelkop met een unieke vorm integreert. De roterende beweging van deze woelkop brengt de bestanddelen in de vloeistof in suspensie en mengt deze tot een homogeen te pompen medium. Vloeistoffen met een hoge concentratie aan vaste bestanddelen kunnen aldus continu verpompt worden.

Een robuuste constructie vervaardigd uit uiterst duurzame materialen en een zorgvuldig bestudeerde vormgeving, samen met een motor die aan geringe snelheid draait, maakt de pomp bijzonder slijtvast en geven haar het vereiste gewicht en een belangrijke koppel. Dit zijn eigenschappen die een lange levensduur en een economisch gebruik waarborgen.

De waaier, slijtplaten en woelkop zijn vervaardigd uit 24 - 28% chroomstaal.

De bijzonder korte, sterk uitgelegde en zwaar gelagerde motoras is gebouwd voor zware toepassingen. Samen met een set lippendichtingen (die in een oliebad werken) biedt deze constructie zekerheid op een perfecte asafdichting.

Het onderhoud van TOYO pompen is eenvoudig. De waaier is tussen een vaste en een nastelbare slijtplaat gemonteerd. Eenvoudige nastelling van de onderste slijtplaat handhaaft de optimale prestaties bij een lange levensduur.

De krachtige hydrauliekmotor welke de DPH pompen aandrijft verleent hen de volgende specifieke eigenschappen:

- Een variabel toerental; debiet en opvoerhoogte zijn regelbaar, afhankelijk van de gewenste capaciteit
- Inzetbaar voor vloeistoffen met vaste bestanddelen tot 70% en een soortelijk gewicht van 1.4 kg/dm³.

Wanneer de pomp aan de arm van een graafmachine wordt bevestigd kan hij ook door de hydraulische groep van deze machine worden aangedreven.

De hydraulisch werkende DPH pompen vereisen geen volledige onderdempeling, mits de oliekoeling door de hydraulische groep plaatsvindt. Zij kunnen bovendien in explosiegevaarlijke zones worden ingezet. TOYO pompen zijn leverbaar met biologisch afbreekbare olie.

• WERKINGSCONDITIES :

- de concentratie in vaste delen van de verpompte vloeistof kan gaan tot 70% in gewicht;
- de doormeter van de verpompte delen tot 120 mm
- de maximale mediumtemperatuur tot 60°C
- de pH waarde van de verpompte vloeistof is tussen 4 en 9.5.

De maximale werkdiepte bedraagt 30 m in standaard en 120 m in speciale uitvoering.

TOYO PUMPS EUROPE

Parc Industriel Sud - Zone II

Rue de l'Industrie 41 - BE - 1400 Nivelles - Belgium

Tel. : +32(0)67 64 55 37 - Fax : +32(0)67 64 55 31

E-mail : sales@toyopumpseurope.com

Website : www.toyopumpseurope.com

