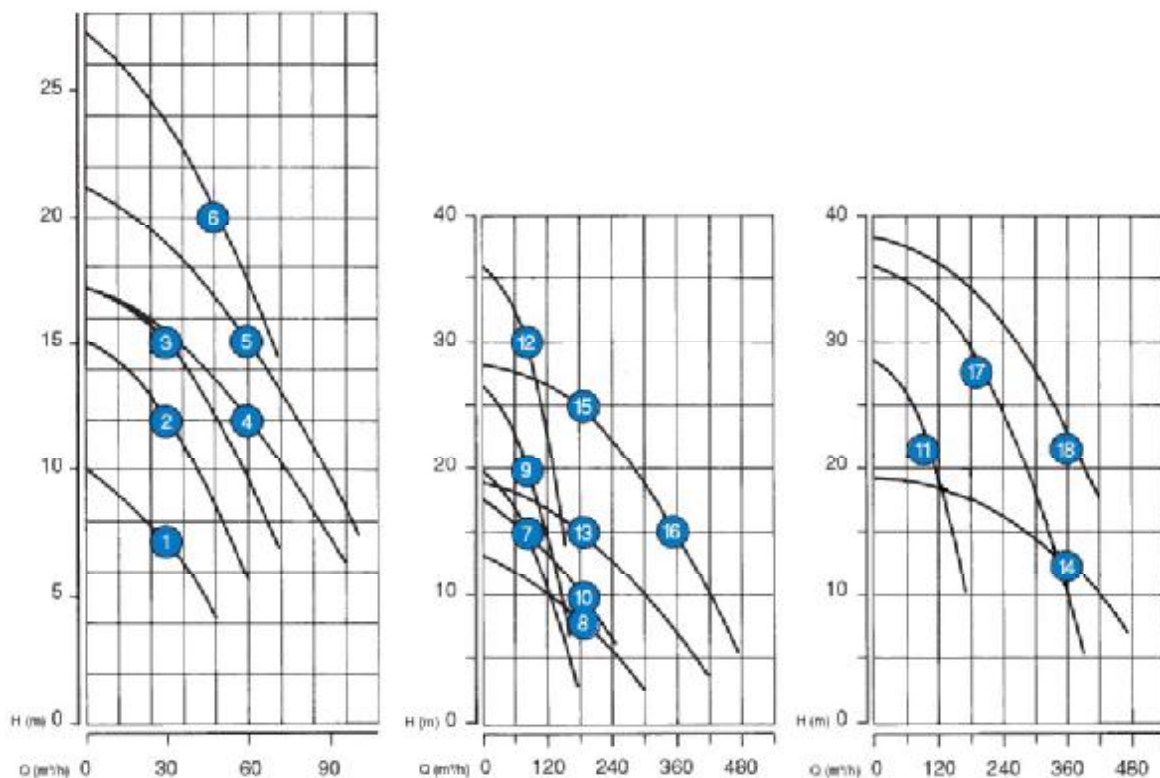


Toyo

Slijtvaste onderwaterpompen met woelkop

TECHNISCHE FICHE
DPE POMPEN

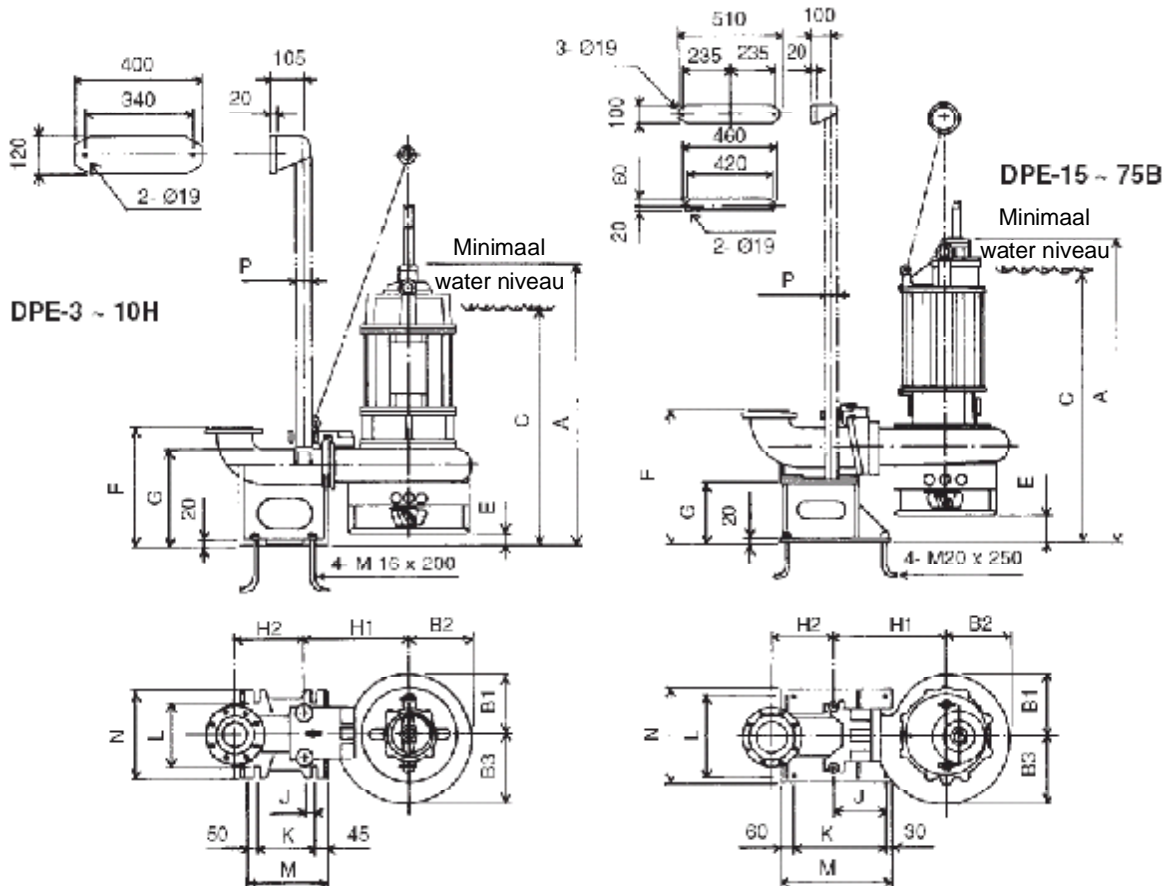
Capaciteitscurven



No.	Type	Doorlaat (") (mm)	Capaciteit (m ³ /h)	Opvoer- hoogte (m)	Doorgang (mm)	Vermogen (kW)	Toerental (1/min) 50Hz	Stroom (A) 400V	Elekt. kabel	Gewicht (kg)
1	DPE 3	3 80	30	7	20	2.2	1430	5.0	4x6mm ²	145
2	DPE 5	3 80	30	12	20	3.7	1430	8.3	4x6mm ²	155
3	DPE 7.5	3 80	30	15	25	5.5	1445	11.8	4x10mm ²	195
4	DPE 7.5B	4 100	60	12	25	5.5	1445	11.8	4x10mm ²	205
5	DPE 10	4 100	60	15	25	7.5	1445	16.3	4x10mm ²	215
6	DPE 10H	4 100	48	20	14	7.5	1445	16.3	4x10mm ²	225
7	DPE 15	4 100	90	15	35	11	960	24.0	4x10mm ²	470
8	DPE 15B	6 150	192	8	60	11	960	24.0	4x10mm ²	490
9	DPE 20	4 100	90	20	35	15	970	32.0	4x10mm ²	550
10	DPE 20B	6 150	192	10	60	15	970	32.0	4x10mm ²	520
11	DPE 20H	4 100	90	22	15	15	970	32.0	4x10mm ²	550
12	DPE 30	4 100	90	30	35	22	975	46.0	4x16mm ²	750
13	DPE 30B	6 150	192	15	60	22	975	46.0	4x16mm ²	710
14	DPE 40B	8 200	360	12	40	30	970	58.0	4x35mm ²	750
15	DPE 50	6 150	192	25	60	37	980	75.0	4x35mm ²	930
16	DPE 50B	8 200	360	15	60	37	980	75.0	4x35mm ²	930
17	DPE 50H	6 150	192	28	40	37	980	75.0	4x35mm ²	1030
18	DPE 75B	8 200	360	22	60	55	975	116.0	4x50mm ²	1100

AFMETINGEN

Toyo



AFMETINGEN	A	B1	B2	B3	C	E	F	G	H1	H2	J	K	L	M	N	P
1 DPE 3	840	168	168	187	705	55	375	315	320	220	30	180	230	275	280	49
2 DPE 5	860	168	168	187	725	55	375	315	320	220	30	180	230	275	280	49
3 DPE 7.5	885	193	199	215	735	35	375	315	330	220	30	180	230	275	280	49
4 DPE 7.5B	890	193	209	225	740	40	405	335	340	260	40	200	240	295	290	61
5 DPE 10	930	193	209	225	780	40	405	335	340	260	40	200	240	295	290	61
6 DPE 10H	930	230	240	260	780	40	405	335	370	260	40	200	240	295	290	61
7 DPE 15	1415	246	253	267	1220	120	615	330	463	245	245	410	340	500	400	61
8 DPE 15B	1415	275	296	321	1220	120	630	290	535	310	260	460	400	550	460	61
9 DPE 20	1430	283	293	304	1220	120	610	325	498	245	245	410	340	500	400	61
10 DPE 20B	1430	275	296	321	1220	120	630	290	535	310	260	460	400	550	460	61
11 DPE 20H	1430	283	293	304	1220	120	610	325	498	245	245	410	340	500	400	61
12 DPE 30	1510	325	333	344	1320	120	630	345	538	245	245	410	340	500	400	61
13 DPE 30B	1510	304	322	340	1320	120	650	310	565	310	260	460	400	550	460	61
14 DPE 40B	1510	304	322	340	1320	120	700	310	565	370	260	520	400	610	460	61
15 DPE 50	1695	322	347	366	1470	120	705	365	595	310	260	460	400	550	460	61
16 DPE 50B	1695	322	347	366	1470	120	755	365	595	370	260	520	400	610	460	61
17 DPE 50H	1685	376	401	425	1455	105	705	365	655	310	260	460	400	550	460	61
18 DPE 75B	1755	376	401	425	1555	105	755	365	655	370	260	520	400	610	460	61

TECHNISCHE INFORMATIE

Toyo

• Ontwerp :

De DPE serie TOYO pompompen met woelkop zijn speciaal ontworpen voor het verpompen van water met een hoge concentratie aan vaste en schurende bestanddelen.

Het betreft hier een centrifugaalpompe met halfopen of gesloten waaier waarvan het concept een woelkop met een unieke vorm integreert. De roterende beweging van deze woelkop brengt de bestanddelen in de vloeistof in suspensie en mengt deze tot een homogeen te pompen medium. Vloeistoffen met een hoge concentratie aan vaste bestanddelen kunnen aldus continu verpompt worden.

Een robuuste constructie vervaardigd uit uiterst duurzame materialen en een zorgvuldig bestudeerde vormgeving, samen met een motor die aan geringe snelheid draait, maakt de pomp bijzonder slijtvast en geven haar het vereiste gewicht en een belangrijke koppel. Dit zijn eigenschappen die een lange levensduur en een economisch gebruik waarborgen.

De waaier, slijtplaten en woelkop zijn vervaardigd uit 24 - 28 % chroomstaal.

De bijzonder korte, sterk uitgelegde en zwaar gelagerde motoras is gebouwd voor zware toepassingen. Een dubbele mechanische dichting of een assemblage speciale lipdichtingen die in een oliebad werken biedt deze constructie zekerheid op een perfecte afdichting.

De DPE pompen worden geleverd met een afneembare voet, klemmen voor de leidingen en ophangketting. Hierdoor kan men deze pompen in een vaste opstelling gebruiken en vooral door waar de ruimte beperkt is, en zonder demontage van de afvoerslang aan de pomp werken.

Het onderhoud van TOYO pompen is eenvoudig. Een simpele bijstelling van de onderste slijtplaat handhaaft de optimale prestaties.

De koeling van de krachtige elektrische klasse F motor wordt gewaarborgd door de omringende vloeistof.

De DPE pompen zijn leverbaar in verschillende legeringen, met thermische bescherming en vochtigheidsdetector evenals in versies voor hoge temperaturen.

• Werkingscondities :

De concentratie in vaste delen van de te pompen vloeistof kan gaan tot 60 % in gewicht, de doormeter van de verpompte delen tot 60 mm, de maximale mediumtemperatuur is standaard tot 60°C en 80°C bij speciale versies, en de pH waarde tussen 4 en 9,5. De maximale werkdiepte bedraagt 30 m.



• Benodigde elektrische voeding* :

Pomptype	Vermogen kVA	Stroomsterkte 400V
DPE 3	6	5.0
DPE 5	12	8.3
DPE 7.5/B	15	11.8
DPE 10/H	20	16.3
DPE 15/B	30	24.0
DPE 20/B/H	40	32.0
DPE 30/B	50	46.0
DPE 40B	65	58.0
DPE 50/B/H	80	75.0
DPE 75B	120	116.0

* Deze inlichtingen worden enkel ter informatie verstrekt.

• Voedingskabel :

Kabeltype HO7RN-F.

De gebruikte kabel moet overeenstemmen met de karakteristieken vermeld in onderstaande tabel.

Pomptype	Sectie	Uitwendige diam. ext. (mm)	Max. lengte (m) 400V
DPE 3	4 x 6 mm ²	19	500
DPE 5	4 x 6 mm ²	19	350
DPE 7.5/B	4 x 10 mm ²	23	350
DPE 10/H	4 x 10 mm ²	23	250
DPE 15/B	4 x 10 mm ²	23	170
DPE 20/B/H	4 x 10 mm ²	23	120
DPE 30/B	4 x 16 mm ²	27	140
DPE 40B	4 x 35 mm ²	37	260
DPE 50/B/H	4 x 35 mm ²	37	200
DPE 75B	4 x 50 mm ²	43	180

• Besturingskast :

Voor de DPE pompen van 3 tot 10 Pk, stellen wij het gebruik van een besturingskast met een rechtstreeks startstelsel voor.

Voor de DPE pompen vanaf 15 Pk, stellen wij het gebruik van een besturingskast met een statorisch startstelsel voor.

TOYO PUMPS EUROPE

Parc Industriel Sud - Zone II
Rue de l'Industrie 41 - BE - 1400 Nivelles - Belgium
Tel. : +32(0)67 64 55 37 - Fax : +32(0)67 64 55 31
E-mail : sales@toyopumpseurope.com
Website : www.toyopumpseurope.com