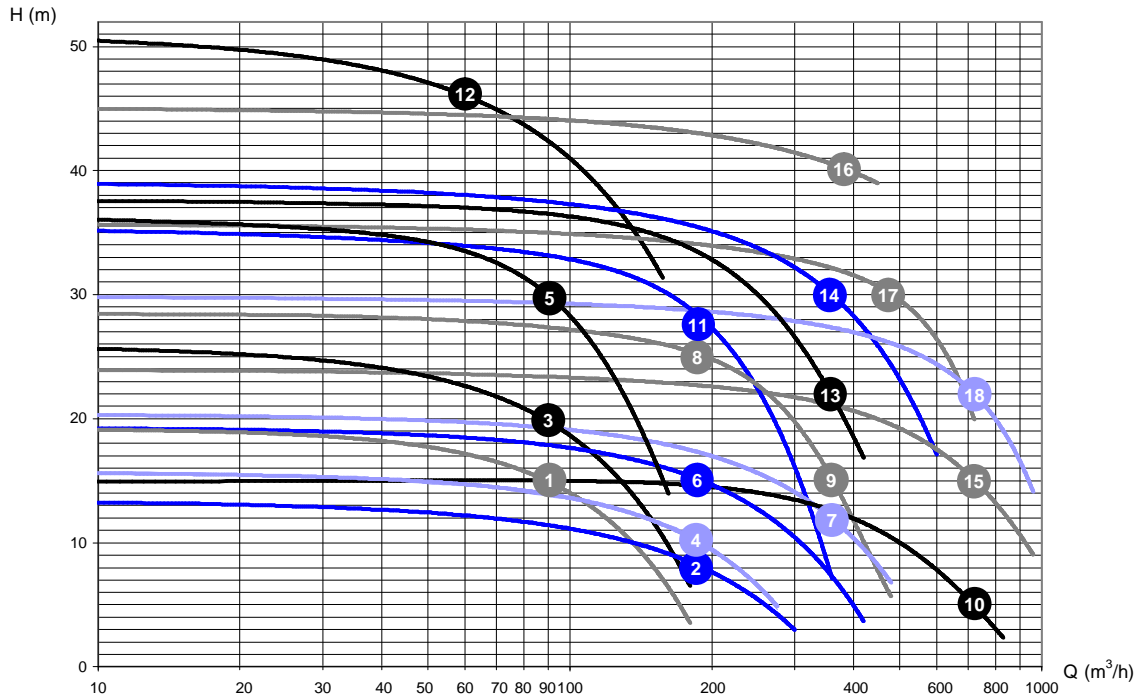


Toyo

Slijtvaste onderwaterpompen met woelkop

**TECHNISCHE FICHE
DP 15~150HP POMPEN**

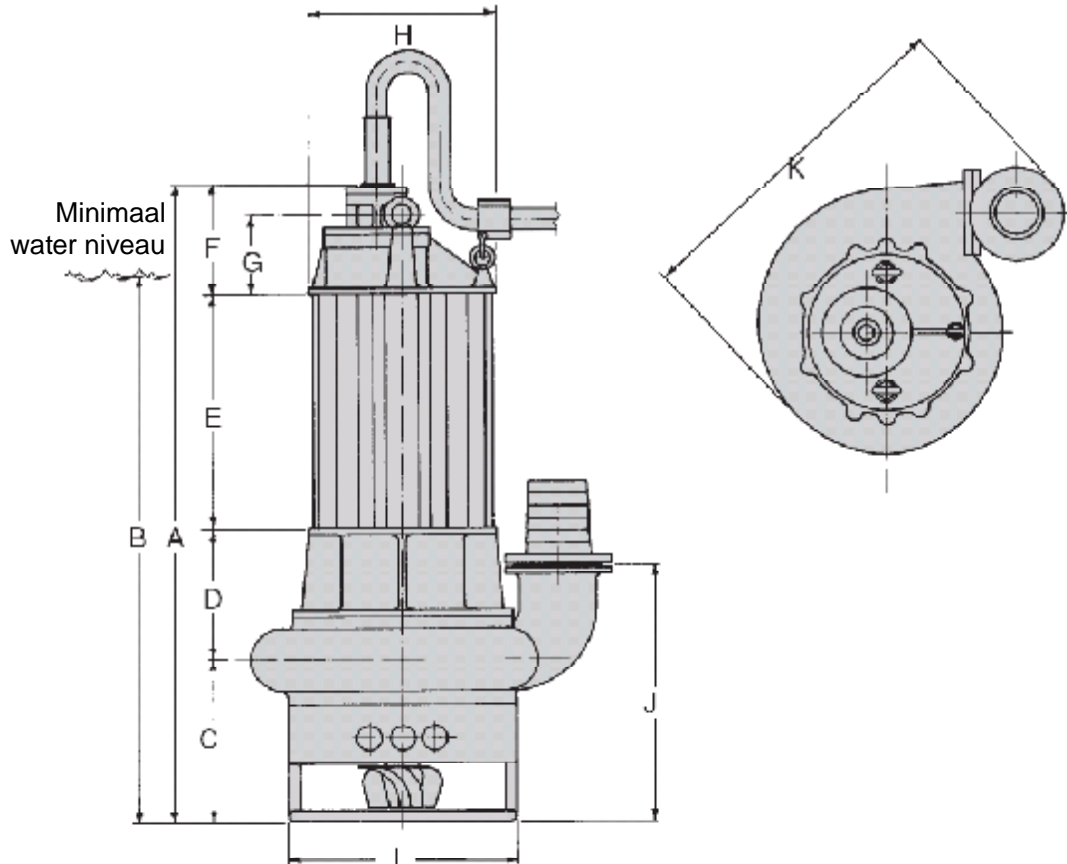
Capaciteitscurven



No.	Type	Doorlaat (") (mm)	Capaciteit (m ³ /h)	Opvoer- hoogte (m)	Doorgang (mm)	Vermogen (kW)	Toerental (1/min) 50Hz	Stroom (A) 400V	Elekt. kabel	Gewicht (kg)	
1	DP 15	4	100	90	15	35	11	960	24	4x10mm ²	490
2	DP 15B	6	150	192	8	60	11	960	24	4x10mm ²	530
3	DP 20	4	100	90	20	35	15	970	32	4x10mm ²	550
4	DP 20B	6	150	192	10	60	15	970	32	4x10mm ²	540
5	DP 30	4	100	90	30	35	22	975	46	4x16mm ²	750
6	DP 30B	6	150	192	15	60	22	975	46	4x16mm ²	730
7	DP 40B	8	200	360	12	40	30	970	58	4x35mm ²	750
8	DP 50	6	150	192	25	60	37	980	75	4x35mm ²	950
9	DP 50B	8	200	360	15	60	37	980	75	4x35mm ²	970
10	DP 50BL	10	250	720	5	100	37	980	75	4x35mm ²	1150
11	DP 50H	6	150	192	28	40	37	980	75	4x35mm ²	1050
12	DP S50S	4	100	60	46	35	37	1475	69	4x35mm ²	730
13	DP 75B	8	200	360	22	40	55	975	116	4x50mm ²	1120
14	DP 100B	8	200	360	30	60	75	740	150	4x50mm ²	2200
15	DP 100BL	10	250	720	15	100	75	740	150	4x50mm ²	2700
16	DP 150	8	200	390	40	120	110	590	215	4x95mm ²	3500
17	DP 150L	8	200	480	30	120	110	590	215	4x95mm ²	3500
18	DP 150B	10	250	720	22	120	110	590	215	4x95mm ²	3500

AFMETINGEN

Toyo



AFMETINGEN	A	B	C	D	E	F	G	H	I	J	K
1 DP 15	1275	1100	350	260	425	240	155	380	445	500	750
2 DP 15B	1275	1100	330	280	425	240	155	380	445	560	841
3 DP 20	1310	1100	345	265	460	240	155	380	515	495	825
4 DP 20B	1310	1100	330	280	460	240	155	380	445	560	841
5 DP 30	1390	1200	365	280	480	265	195	415	635	515	910
6 DP 30B	1390	1200	350	295	480	265	195	415	510	580	955
7 DP 40B	1390	1200	350	295	480	265	195	415	510	600	1010
8 DP 50	1575	1350	405	325	570	275	195	460	560	635	1020
9 DP 50B	1575	1350	405	325	570	275	195	460	560	655	1065
10 DP 50BL	1650	1450	462.5	342.5	570	275	195	460	560	762.5	1350
11 DP 50H	1580	1350	420	315	570	275	195	460	660	650	1094
12 DP S50S	1420	1200	345	280	530	265	195	415	515	498	825
13 DP 75B	1670	1450	420	315	640	295	195	460	660	670	1145
14 DP 100B	1875	1650	445	415	680	335	160	600	760	695	1570
15 DP 100BL	2058	1850	540.5	502.5	680	335	160	600	820	840.5	1645
16 DP 150	2734	2300	640	634	920	540	-	640	1010	940	1610
17 DP 150L	2734	2300	640	634	920	540	-	640	1010	940	1610
18 DP 150B	2794	2400	670	664	920	540	-	640	1010	970	1695

TECHNISCHE INFORMATIE

Toyo

• Ontwerp :

De DP serie TOYO pompelpompen met woelkop zijn speciaal ontworpen voor het verpompen van water met een hoge concentratie aan vaste en schurende bestanddelen.

Het betreft hier een centrifugaalpomp met gesloten waaier waarvan het concept een woelkop met een unieke vorm integreert. De roterende beweging van deze woelkop brengt de bestanddelen in de vloeistof in suspensie en mengt deze tot een homogeen te pompen medium. Vloeistoffen met een hoge concentratie aan vaste bestanddelen kunnen aldus continu verpompt worden.

Een robuuste constructie vervaardigd uit uiterst duurzame materialen en een zorgvuldig bestudeerde vormgeving, samen met een motor die aan geringe snelheid draait, maakt de pomp bijzonder slijtvast en geven haar het vereiste gewicht en een belangrijke koppel. Dit zijn eigenschappen die een lange levensduur en een economisch gebruik waarborgen.

De waaier, slijtplaten en woelkop zijn vervaardigd uit 24 - 28 % chroomstaal.

De bijzonder korte, sterk uitgelegde en zwaar gelagerde motoras is gebouwd voor zware toepassingen. Samen met een set lipdichtingen, die in een oliebad werken, biedt deze constructie zekerheid op een perfecte afdichting.

De DP15~150Pk pompen zijn ook beschikbaar met een dubbele mechanische dichting.

Het onderhoud van TOYO pompen is eenvoudig. Een simpele bijstelling van de onderste slijtplaat handhaaft de optimale prestaties.

De koeling van de krachtige elektrische klasse F motor wordt gewaarborgd door de omringende vloeistof.

De DP15~150Pk zijn leverbaar in verschillende legeringen, met thermische bescherming en vochtigheidsdetector evenals in versies voor hoge temperaturen.

• Werkingscondities :

De concentratie in vaste delen van de te pompen vloeistof kan gaan tot 60 % in gewicht, de doormeter van de verpompte delen tot 120 mm, de maximale mediumtemperatuur is standaard tot 60°C en 80°C bij speciale versies, en de pH waarde tussen 4 en 9,5. De maximale werkdiepte bedraagt standaard 30 m en 120 m in speciale uitvoering.



• Benodigde elektrische voeding* :

Pomptype	Vermogen kVA	Stroomsterkte 400V
DP 15/B	30	24
DP 20/B	40	32
DP 30/B	50	46
DP 40B	65	58
DP 50/B/BL/H	80	75
DP S50S	80	69
DP 75B	120	116
DP 100B/BL	150	150
DP 150/L/B	220	215

* Deze inlichtingen worden enkel ter informatie verstrekt.

• Voedingskabel :

Kabeltype HO7RN-F.

De gebruikte kabel moet overeenstemmen met de karakteristieken vermeld in onderstaande tabel.

Pomptype	Sectie	Uitwendige diam. (mm)	Max. lengte (m) 400V
DP 15/B	4 x 10 mm ²	23	170
DP 20/B	4 x 10 mm ²	23	120
DP 30/B	4 x 16 mm ²	27	140
DP 40B	4 x 35 mm ²	37	260
DP 50/B/BL/H	4 x 35 mm ²	37	200
DP S50S	4 x 35 mm ²	37	250
DP 75B	4 x 50 mm ²	43	180
DP 100B/BL	4 x 50 mm ²	43	130
DP 150/L/B	4 x 95 mm ²	58	170

• Besturingskast :

Voor de DP15~150Pk pompen, stellen wij het gebruik van een besturingskast met een statorisch startsysteem voor.

TOYO PUMPS EUROPE

Parc Industriel Sud - Zone II
Rue de l'Industrie 41 - BE - 1400 Nivelles - Belgium
Tel. : +32(0)67 64 55 37 - Fax : +32(0)67 64 55 31
E-mail : sales@toyopumpseurope.com
Website : www.toyopumpseurope.com